

Bull 5-S mechanisch

Flexibler mechanischer Kompaktspanner für die 5-Seiten-Bearbeitung sowie zum Spannen von Rohteilen. Durch Einsatz verschiedener Backen flexibel ans Werkstück anpassbar.

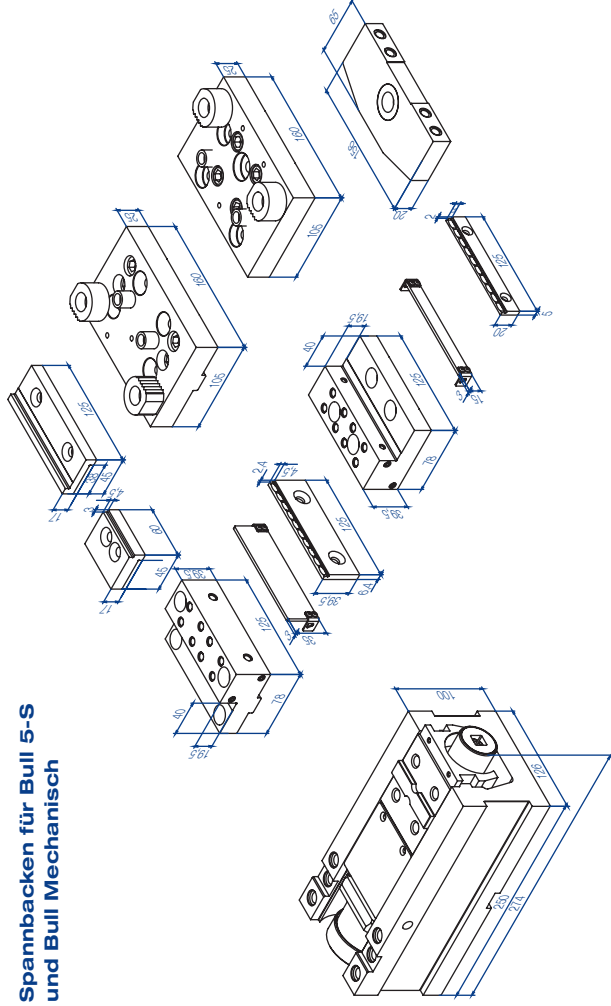
- > Kompakte Bauform: Optimale Zugänglichkeit für 5-Seiten-Bearbeitung
- > Mechanischer Spannkraftaufbau
- > Wiederholbare Spannkraft durch Drehmomentschlüssel
- > Nachspannendes Tellerfederpaket, optimal zum Spannen mit „Grip“
- > Abgedeckte, gekapselte Spindel, schmutzunempfindlich, kein Gewinde im Spänbereich
- > Patentierte Schnellverstellung der Spannweite
- > Stabiler Grundkörper aus Sphäroguss GJS-600
- > Kompakte Bauform, konstante Baulänge für BAZ
- > Große Spannweite durch Einsatz von Stufenbacken

Lieferumfang:

- 4 Spannpratzen
- ohne Backen



Spannbacken für Bull 5-S und Bull Mechanisch



Größe b	Bestell-Nr.	max. Spannkraft kN	max. Drehmoment Nm	Gewicht kg
125	04.25.150.002 ohne Backen	40	105	18



Durch die Verwendung der Pendelbacke ist eine Anpassung an viele Werkstückkonturen möglich.



Durch flexible Positionierung der Grip-Spannelemente lassen sich ungleichmäßige, nicht parallele Werkstücke wie Sägeschnitte, Gusswerkstoffe oder Schmiedeteile sicher spannen.



Aufgeschraubte Zusatzbacken für eine optimale Zugänglichkeit der Bearbeitung sowie große Spannweiten.



Zubehör BULL / BULL 5-S



Glatte Spannbacke gehärtet, geschliffen, Standardausstattung
Glatte Spannbacke weich (1.2842), gefräst, zur Anfertigung von Formbacken
Spannbacke mit Längsrillen für griffigen Halt der Werkstücke

Größe	Bestell-Nr.	Glatte Spannbacke gehärtet	Höhe	Dicke
125	01.25.152.014.4		39,2	12
125	01.11.105.002.5	Glatte Spannbacke weich	39,2	12
125	01.11.105.001.5	Spannbacke mit Längsrillen	39,2	12

Glatte Spannbacke mit Stufe, gehärtet und geschliffen, zur Einsparung von Spannumterlagen

Größe	Bestell-Nr.	Stufe	Dicke	Höhe
125	01.11.105.003.5	3 x 6	12	39,2

Spannbacke mit Riffelung gehärtet und geschliffen

Größe	Bestell-Nr.	Höhe	Dicke	Gripper Bestell-Nr.	Ge-winde
125	01.26.160.035.3	40	12	01.26.160.048.4	M10

Niederzugbacken für Rohteile mit eingesetztem Federblatt zum Spannen von Rohteilen. Die Federblätter geben sicheren Halt und Tiefziehwirkung

Größe	Bestell-Nr.	Höhe	Dicke
125	04.13.125.250.9	40	21

Stufenbacken

Stahl gehärtet, zum Spannen von parallelen Werkstücken

Stufen-backe	Bestell-Nr.	Spannweite	
		Bull 5-S	Bull mech.
fix	04.25.150.008	0-166	3-345
mobil	04.25.150.009		

Stufenbacken zum Aufschrauben auf die Stufenbacken Best.-Nr. 01.25.150.008, Best.-Nr. 01.25.150.009 für vergrößerte Spannweite

Stufenbacke	Bestell-Nr.	Breite	zusätz. Spannweite
schmal	04.25.150.054	60	- 8
breit	04.25.150.053	125	+ 62

Multibacken

Stufen-backe	Bestell-Nr.	Breite	Spannweite	
			Bull 5-S	Bull mech.
fix	04.25.150.050	160	10 - 200	13 - 365
mobil	04.25.150.051	160	max. Ø 225	

Zubehör BULL / BULL 5-S

Pendelbacke passend auf Multibacke beweglich
 Best.-Nr. 04.25.150.051 zum Spannen nicht paralleler Werkstücke, Gussteile und Formwerkstücke
 Lieferumfang: mit 2 x Hartmetallgrip-Einsatz

Bestell-Nr.
04.25.150.052

Drehmomentschlüssel
 20-105 Nm

Bestell-Nr.
70.28.007.202.9

Grip-Leiste passend für Stufenbacken Best.-Nr. 01.25.150.008, Best.-Nr. 01.25.150.009 für verbesserten Halt der Werkstücke auf der Stufe (4,5 mm tief, 2,5 mm breit)
 Lieferumfang: 2 Stück je Bestell-Nummer

Größe	Grip-Leiste	Bestell-Nr.	Höhe	Stufe b x h
125	hoch	04.25.150.055	39,5	1,4 x 4,5
125	Stufe	04.25.150.056	19,5	2 x 4,5

Stufenleisten

Für Größe	Bestell-Nr.	Höhe	Dicke
125	04.25.150.061	15	3
125	03.26.160.022.9	20	3
125	03.25.160.024.9	35	3
125	03.26.160.002.9	39	3

Universal-Aufsatzbacken mit Winkeleinsteil-
möglichkeit gehärtet und geschliffen

Größe	Bestell-Nr.	Höhe	Dicke
125	04.13.125.400.9	42	10

Werkstückanschlag verstellbar

Für Größe	Bestell-Nr.	Gewinde
125	03.11.008.001.4	M 12

Konsole durch Erhöhung des Schraubstocks wird eine verbesserte Zugänglichkeit für die 5-Seiten-Bearbeitung erreicht

Bestell-Nr.	Breite	Höhe	Länge
03.26.150.002	125	100	250