

# ZS

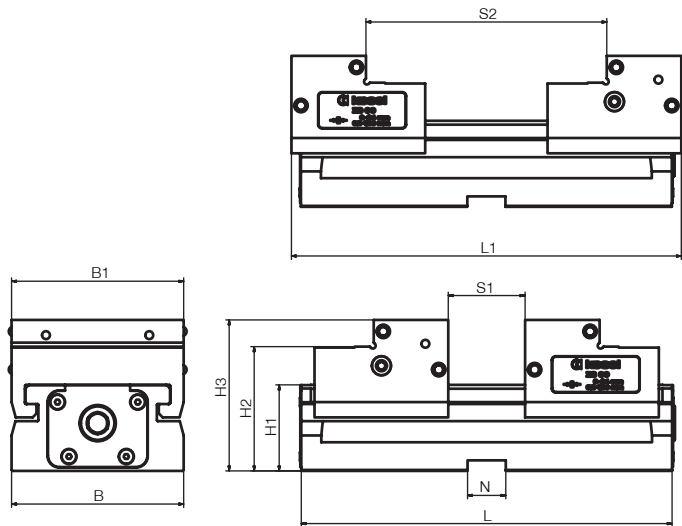
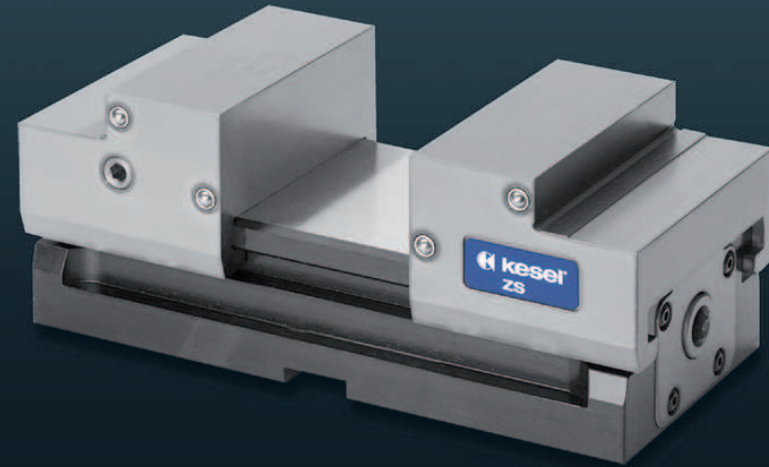
## Zentrischspanner für die 5-Seiten-Bearbeitung

Konventionell mit Spannpratzen auf Maschinentisch oder für Automation mit Grundplatte nach Kundenwunsch adaptiert

- > für konventionelle Aufspannung
- > für Automation geeignet
- > mit Schnellverstellung der Spannweite
- > optimaler Späneschutz, geschlossenes System
- > mit Backen-Schnellwechselsystem
- > für verschiedene Backensysteme (auf Anfrage)

### Lieferumfang:

Sechskant-Bedienschlüssel



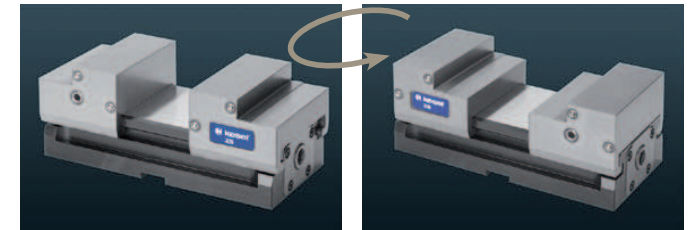
Typ ZS	Bestell-Nummer	Länge L	Länge max. L1	Breite B	Backenbreite B1	Höhe H1	Höhe H2	Höhe H3	Passnut	Spannweite S1	Spannweite S2	Spannhub
45	03.25.370.0004	118	125	45	45	30	42	48	12	0 - 35	34 - 69	2x18,5
65	03.25.370.0006	144	148	65	65	38	53	63	20	0 - 44	42 - 86	2x24
90	03.25.370.0009	194	205	90	90	45	65	80	20	0 - 64	62 - 126	3x24
115	03.25.370.0010	194	205	90	115	45	65	80	20	0 - 64	62 - 126	3x24

Angaben in mm



### Automation

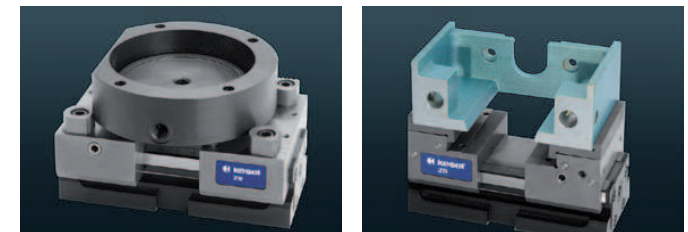
- > Anpassung auf Handlingsysteme durch Sonderplatten möglich



### Backen-Schnellwechselsystem

- > Durch eine spezielle Rastmechanik ist sowohl ein schnelles Verstellen der Spannweite, als auch ein Backenschnellwechsel möglich.
- > Schnelles Wechseln von Standardbacke auf Sonderbacke möglich (s. Zubehör)

Typ ZS	max. Spannkraft	Gewicht kg
45	10 KN bei 50 Nm	2
65	15 KN bei 80 Nm	4
90	25 KN bei 120 Nm	8
115	25 KN bei 120 Nm	9



## Zubehör ZS



**Stufenbacken** aufschraubbar

Typ	Bestell-Nr.	Breite	Höhe
ZS 45	02.25.370.1040	45	6
ZS 45	02.25.370.1041	26	6
ZS 65 breit	02.25.370.1060	65	6
ZS 65 schmal	02.25.370.1061	36	6
ZS 90	02.25.370.1090	90	8
ZS 90	02.25.370.1091	50	8
ZS 115	02.25.370.1111	115	8
ZS 115	02.25.370.1112	60	8



**Grip - Leiste**

Typ	Hohe Seite Bestell-Nr.	Höhe	Stufe b x h
ZS 45	02.25.370.1043	18	2 x 3
ZS 65	02.25.370.1066	25	2 x 4,5
ZS 90	02.25.370.1092	34	2 x 4,5
ZS 115	02.25.370.1113	34	2 x 4,5

Typ	Stufen-Seite Bestell-Nr.	Höhe	Stufe b x h
ZS 45	02.25.370.1044	6	10 x 3
ZS 65	02.25.370.1067	10	10 x 4,5
ZS 90	02.25.370.1093	14	2 x 2,5
ZS 115	02.25.370.1114	14	2 x 2,5



**Stufenleiste** Klicksystem, Stufen-Seite

Typ	Bestell-Nr.	Höhe	Dicke
ZS 45	01.25.370.1042	4	3
ZS 65	01.25.370.1068	6	3
ZS 90	01.25.370.1094	11	3
ZS 115	01.25.370.1115	11	3



**Stufenleiste** Klicksystem, Hohe Seite

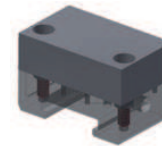
Typ	Bestell-Nr.	Höhe	Dicke
ZS 45	02.25.370.1047	15	3
ZS 65	02.25.370.1069	20	3
ZS 90	02.25.370.1095	29	3
ZS 115	02.25.370.1116	29	3

## Zubehör ZS



**Multibacken** flexibel einsetzbar für Grip-Einsatz  
und Auflageelemente

Typ	Bestell-Nr.	L	B	H	Spann- weite max
ZS 45	03.25.370.1040	40	65	12	81
ZS 65	03.25.370.1060	50	90	15	102
ZS 90 ZS 115	03.25.370.1100	70	115	20	118



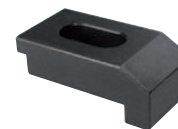
**weiche Backe** auf Multibacken. Material 90 MnCrV8

Typ	Bestell-Nr.	Länge	Breite	Höhe
ZS 45	02.25.370.1048	40	65	20
ZS 65	02.25.370.1071	50	90	25
ZS 90 ZS 115	02.25.370.1097	70	115	30



**Prismenbacken** gehärtet und geschliffen

Typ	Bestell-Nr.	L	B	H	Spann $\phi$
ZS 45	02.25.370.1050	8	45	18	$\phi$ 6 - 18
ZS 65	02.25.370.1070	9	65	25	$\phi$ 8 - 25
ZS 90 ZS 115	02.25.370.1096	14	90	18	$\phi$ 10 - 34



**Spannpratzen**

Typ	Bestell-Nr.	für	L	B	Langloch
ZS 45 ZS 65	01.25.370.0052	B45 und B65	53	30	11
ZS 90 ZS 115	01.25.370.0102	B90 und B115	60	30	13